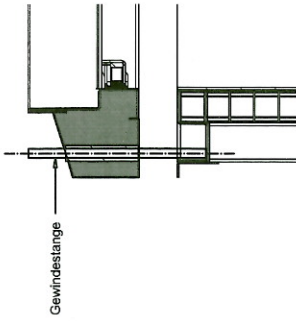
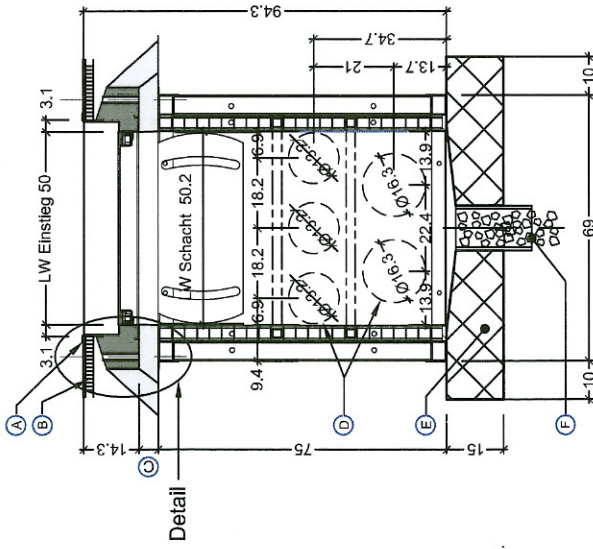


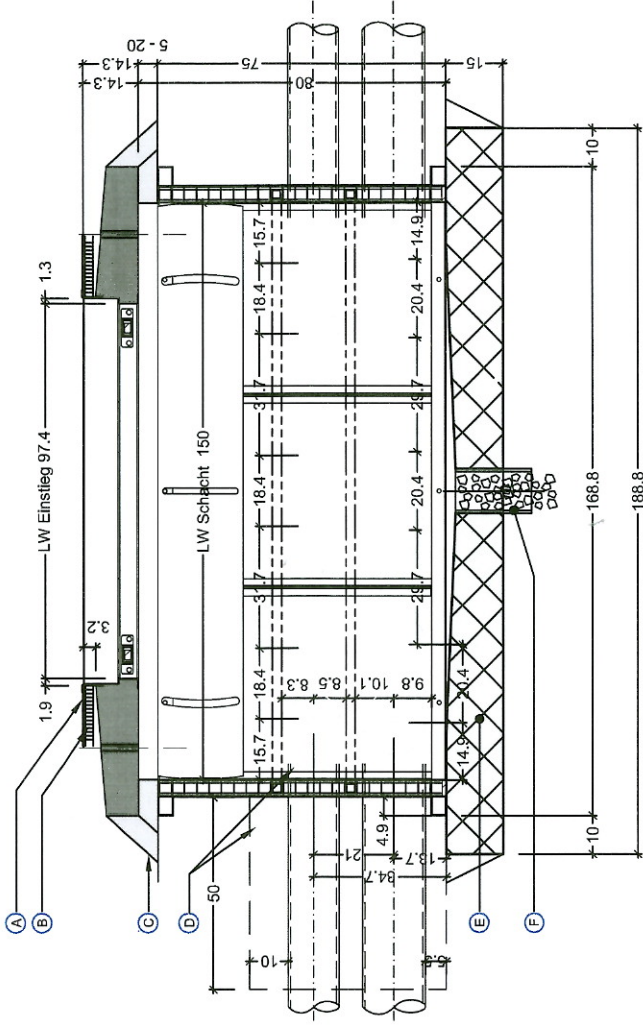
Detail



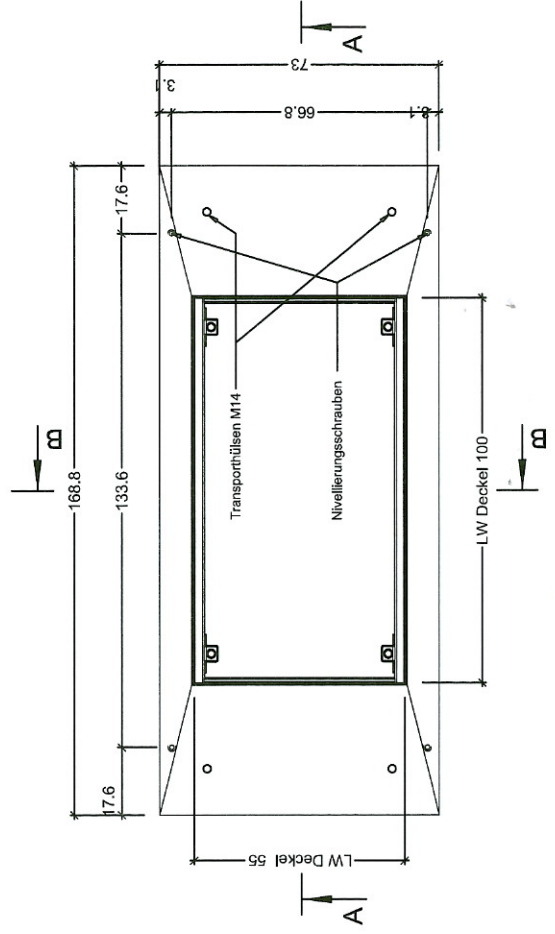
Schnitt B - B



Schnitt A - A



Grundriss



- (A) Blumen - Kautschuk - Fugenband faserarmiert (z.B. IGAS R)
- (B) Deckbelag (AC), mit Tragschicht (AC T) gem. Angabe TB
- (C) Mit Beton den Schachtrahmen mit min. 5 - 20cm unterschlagen. Schachtkragen verputzen.
- (D) Die eingeführten Kabelschutzhülse sind auf einer Länge von min. 50cm ab den Schachtwänden einzubetonieren. Die Rohreinführungen sind bündig mit der Schachtlinnenwand einzuführen und an den Rohrenden abzufassen (2-3 mm). Rohreinführungen in der unteren Lage sind bis Ø150mm und in der oberen Lage bis Ø120mm möglich. Einführungen seitlich sind nur mit Zustimmung der Bauleitung zulässig.
- (E) Fundamentplatte Beton C 20/25, unarmiert und abtleschleift im Gefälle
- (F) Beton- oder PVC-Rohr, Ø 10 oder 20cm, L=20-30cm mit Geröllpackung

Schachunterbau:

- Technische Daten:
Gewicht 100 kg
Im Lieferumfang enthalten: Schachtwände demontiert mit Schraubmaterial
Montage des Schachunterbaus und erstellen der Rohreinführungen durch UN
Schalung für Unterschlagung leihweise an UN

Schachtabdeckung:

- Technische Daten:
Gewicht: Deckel 90 kg, Schachtrahmen 245 kg.
Im Lieferumfang enthalten:
Schachtrahmen 1688/730 mm
mit Deckel 1000/550 mm und Gewindestangen

Standard Kabelzugschacht, 150 x 50 cm

Grundriss / Schnitt A-A und B-B / Detail

Ausführungsnormal